



Dival 600

Regolatori di Pressione



Pietro
Fiorentini

By **FERRARI**
Components & Services

Regolatore di pressione

Dival 600

Il regolatore di pressione DIVAL serie 600 è un regolatore ad azione diretta con comando a membrana ed azione di contrasto a molla, per media e bassa pressione. Tale regolatore è adatto all'impiego con gas non corrosivi preliminarmente filtrati.

Concezione Modulare

La concezione modulare del regolatore di pressione Dival serie 600 consente di applicare il dispositivo di blocco o il dispositivo per l'impiego come "monitor in linea" sullo stesso corpo del regolatore senza modificarne lo scartamento. Inoltre la realizzazione "top entry" consente la manutenzione periodica senza la necessità di smontare il corpo dalla linea. Le caratteristiche del regolatore Dival serie 600 lo rendono idoneo per qualsiasi applicazione.

Il tempo di risposta rapido li rende ottimali per applicazioni industriali in cui possono avvenire improvvise variazioni di portata.

L'accuratezza della regolazione in caso di variazione della pressione di entrata rende il regolatore Dival serie 600 un ottimo prodotto anche per impianti di distribuzione del gas per uso civile. Una manutenzione estremamente semplice e un ridotto numero di parti di ricambio sono la base di una operatività a basso costo.

Accessori a richiesta:

- Valvola di blocco incorporata
- Funzione per applicazione monitor in linea
- Silenziatore;
- Valvola di sfioro incorporata.

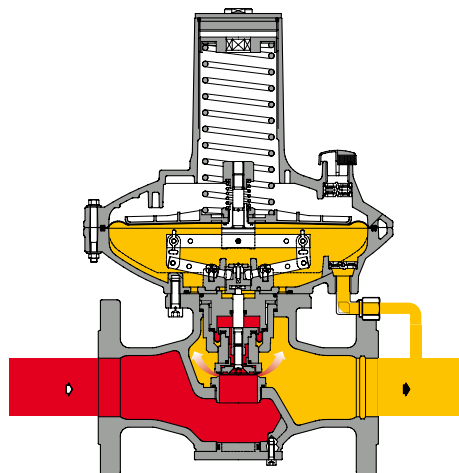


Fig.1

**PROGETTATO
PER OGNI
NECESSITÀ**

- LINEA COMPATTA
- FACILE MANUTENZIONE
- TOP ENTRY
- RAPIDO TEMPO DI RISPOSTA
- ELEVATO RAPPORTO DI TURN DOWN
- ALTA PRECISIONE
- BASSI COSTI DI OPERATIVITÀ
- MOLTEPLICI APPLICAZIONI

VALVOLA DI BLOCCO

Dival 600

È un dispositivo che blocca immediatamente il flusso del gas (SAV) nell'eventualità che la pressione di uscita dovesse aumentare fino a raggiungere il valore prefissato per il suo intervento a causa di un guasto, oppure nel caso venisse azionato manualmente.

Il regolatore di pressione Dival serie 600 presenta la possibilità di avere la valvola di blocco incorporata (vedi figura 2) sia sul regolatore di servizio, sia su quello con funzione di monitor in linea.

L'installazione della valvola di blocco non produce alcuna riduzione dei coefficienti di Kg o Cg.

La valvola di blocco incorporata può essere applicata in qualsiasi momento sul regolatore precedentemente installato senza modificare il gruppo di riduzione (solo nel modello con corpo a 4 vie). Inoltre, la valvola di blocco può essere posizionata in quattro diverse posizioni (attraverso la rotazione attorno al suo asse), consentendo il posizionamento più appropriato relativamente alla possibile esistenza di ingombri esterni.

Le principali caratteristiche del dispositivo di blocco sono:

- pressione di progetto: 20 bar per tutti i componenti;
- precisione (AG): fino a 5 per aumento di pressione, fino a 15 per diminuzione di pressione;
- by-pass interno;
- intervento per incremento e/o diminuzione di pressione;
- comando manuale a pulsante;
- possibilità di controllo pneumatico o elettromagnetico a distanza;
- dimensioni di ingombro ridotte;
- semplicità di manutenzione;
- possibilità di applicazione di dispositivi di segnalazione di intervento (microinterruttori a contatto o induttivi).

DIVAL 600 + VALVOLA DI BLOCCO LA

Dival 600

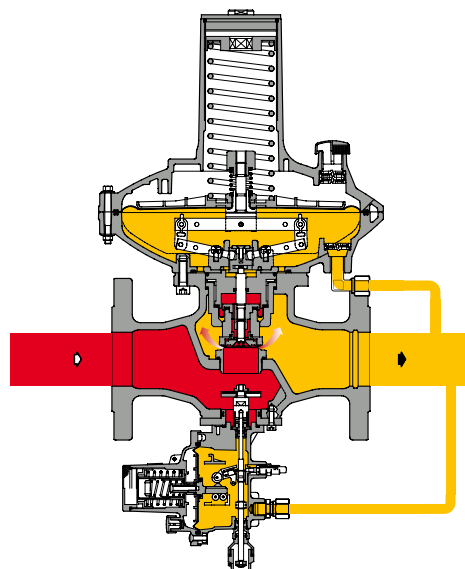


Fig. 2

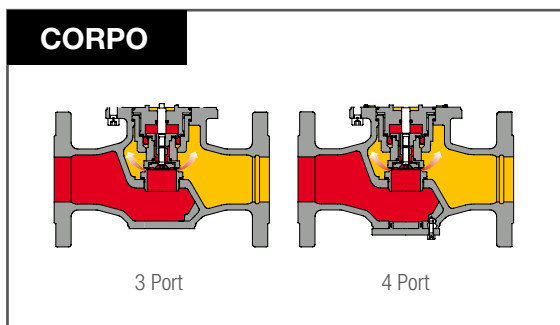


Fig. 3

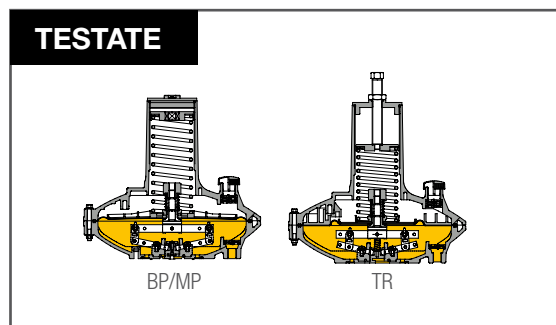


Fig. 4

SILENZIATORE INCORPORATO

Dival 600

Il silenziatore consente una notevole diminuzione del rumore causato dalla riduzione del gas, qualora tale condizione venisse richiesta da particolari esigenze ambientali..

Il regolatore di pressione Dival 600 può prevedere il silenziatore incorporato nella versione standard, in quella con valvola di blocco e in quella monitor in linea.

L'applicazione del silenziatore incorporato non comporta variazioni dei coefficienti C_g e K_G . Data la concezione modulare del regolatore il silenziatore può essere assemblato su qualsiasi versione di regolatore Dival 600 già installato (base, monitor o con valvola di blocco) senza dover modificare le tubazioni. Il metodo di riduzione e regolazione della pressione è lo stesso del regolatore nella versione base.

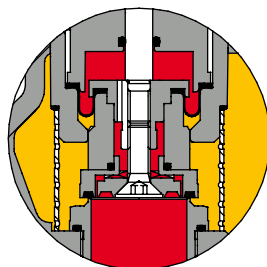
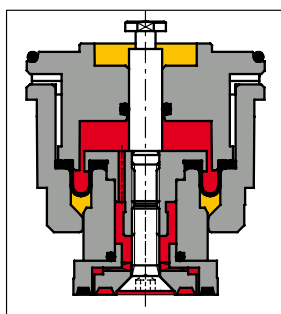


Fig. 5

VERSIONE MONITOR

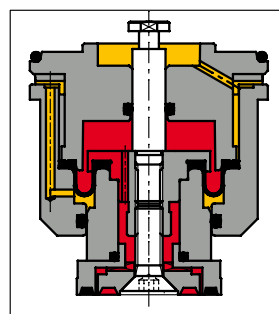
Dival 600

Il Dival serie 600 con funzione di monitor in linea è un regolatore con il gruppo di bilanciamento modificato rispetto a quello del regolatore normale. Questa modifica garantisce una maggiore precisione della pressione regolata e quindi un altrettanto preciso valore di intervento senza il pericolo di interferenze con il regolatore principale.



Regolatore standard

Fig. 6



Regolatore monitor

Fig. 7

CARATTERISTICHE PRINCIPALI
Dival 600

- Pressione di progetto PS: fino a 20 bar
- Temperatura di esercizio: -20 °C a +60 °C
- Temperatura ambiente: -20 °C a +60 °C
- Massima pressione di entrata Pu: 20 bar

- Campo di regolazione possibile Wd:
 - DN 25 da 12 a 340 mbar per testate di comando BP/MP
da 300 a 4200 mbar per testate di comando TR
 - DN 40-50 da 12 a 85 mbar per testate di comando BP
da 80 a 340 mbar per testate di comando MP
da 300 a 4200 mbar per testate di comando TR

- Classe di precisione AC: fino a 5
- Classe di pressione di chiusura SG: fino 10
- Grandezze disponibili DN: 1" (25) - 1"1/2 (40) - 2" (50)
- Connessioni Flangiate: PN 16/25 secondo ISO 7005-1, ISO 70005-2; Classe ANSI 150RF secondo ASME B16.5, ASME B16.42; Classe 125 FF secondo ASME B16.1
- Connessioni Filettate: DN 2" Rp ISO 7-1 o DN 2"NPTF ASME B1.20.1 (solo in ghisa sferoidale)

MATERIALI
Dival 600

Corpo	Acciaio ASTM A216 WCB Ghisa sferoidale GS 400-18 ISO 1083
Coperchi Testata	Alluminio pressofuso EN AC-AISI 12 UNI EN 1706
Membrana	Tessuto gommato
Sede Valvola	Ottone
Tenute	Gomma Nitrilica

Le caratteristiche sopraelencate sono relative alla esecuzione di normale produzione.
 Esecuzioni e materiali particolari possono essere forniti su richiesta per impieghi specifici.

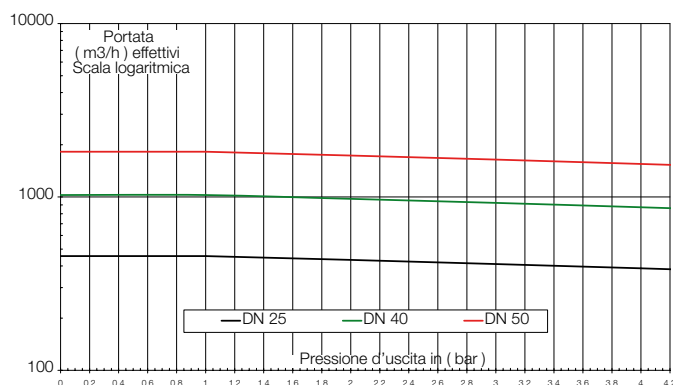
Coefficienti
Dival 600

	ø 280 BP/MP			ø280/TR		
	25	40	50	25	40	50
Diametro nominale (mm)	25	40	50	25	40	50
Grandezza (pollici)	1"	1"1/2	2"	1"	1"1/2	2"
Coefficiente Cg	269	652	781	315	692	770
Coefficiente KG	283	685	821	331	727	809
Coefficiente K1	94	94	86	97	95	97

Per la formula di dimensionamento, fare riferimento a www.fiorentini.com/sizing

ATTENZIONE:

Il grafico riporta un riferimento rapido della massima capacità del regolatore raccomandata a seconda della dimensione selezionata. I valori sono espressi in m³/h effettivi di gas naturale (sg 0,6): per avere i dati direttamente in Nm³/h, è necessario moltiplicare il valore per la pressione di valle assoluta in bar.



Pressostati per valvola di blocco

Dival 600

Pressostati

LA/BP

LA/MP

LA/TR

Campo di taratura per aumento di pressione Wdo

0,030 ÷ 0,180

0,140 ÷ 0,450

0,25 ÷ 5,5

Campo di taratura per diminuzione di pressione Wdu

0,006 ÷ 0,060

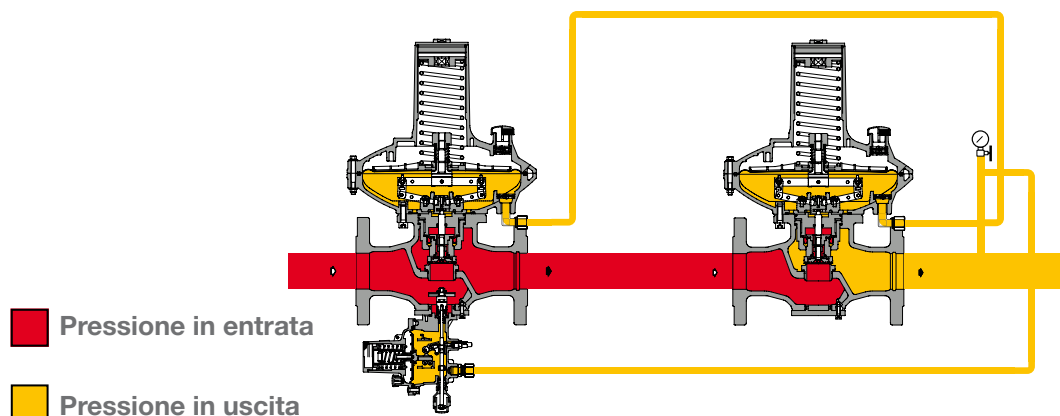
0,010 ÷ 0,240

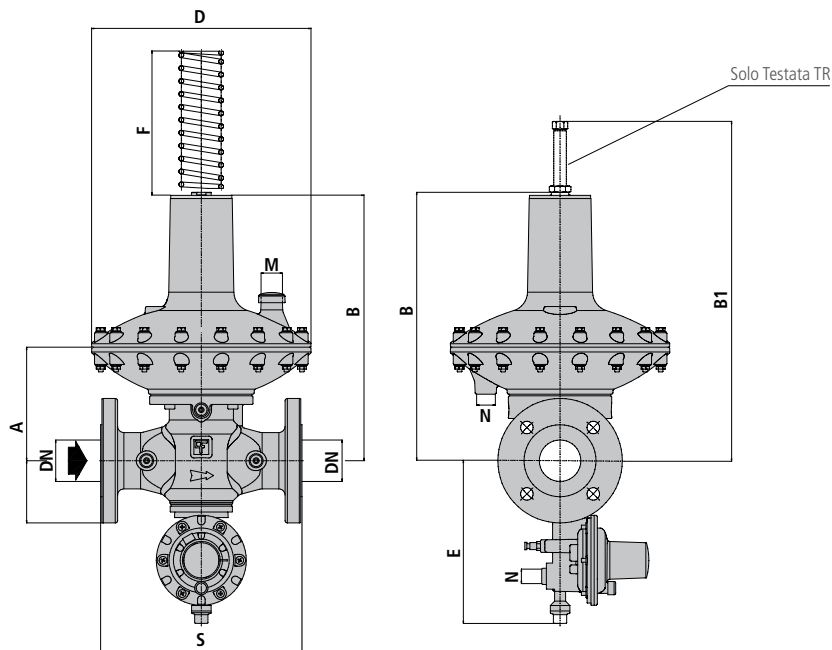
0,1 ÷ 3,5

Pressione di lavoro in bar

INSTALLAZIONE TIPICA

Dival 600



DIMENSIONI
Dival 600

Ingombri e dimensioni in mm
Dival 600

Tipo	DN	NPS	S	A	B	B1	D	E	F	M	N
Dival 600	25	1"	183	145	343	433	280	215	200	Rp1/2"	Rp1/4"
Dival 600	40	1 1/2"	223	145	343	433	280	215	200	Rp1/2"	Rp1/4"
Dival 600	50	2"	254	145	343	433	280	215	200	Rp1/2"	Rp1/4"
Dival 600	G 2"	2" NPTF	152,4	145	343	433	280	215	200	Rp1/2"	Rp1/4"

Pesi in KGF
Dival 600

Tipo	DN	NPS	Dival	Dival con blocco LA/...
Dival 600	25	1"	15	16
Dival 600	40	1 1/2"	17	18
Dival 600	50	2"	20	21
Dival 600	G 2"	2" NPTF	18	19

Scartamento S in accordo alle norme IEC 534-3 e EN 334.



Stazioni di riduzione



Misura



Valvole a farfalla



**Pietro
Fiorentini**

By  **FERRARI**
Components & tools 

Pietro Fiorentini S.p.A.
via E.Fermi 8/10
I-36057 Arcugnano (VI) Italy

Tel. +39 0444 968.511
Fax. +39 0444 960.468

I dati sono indicativi e non impegnativi. Ci riserviamo di apportare eventuali modifiche senza preavviso.

CT-s 535-I Gennaio12